

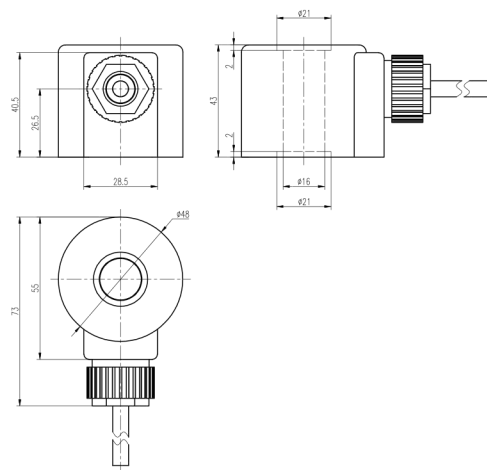
流体类电磁阀线圈

Fluid control Solenoid Coil



产品型号 / Coil type.:006

产品编号 / Code no.:BRS-C014



技术参数 / Technical Data

标称电压 Standard Voltage	DC:12V/24V; AC:24V/110V/220V
电压范围 Voltage range	DC \pm 10%,AC-15%~+10%
额定功率 Rated Power	AC: 22VA; DC:18W; others on request 其它可定制
工作时间 Duty Cycle	ED100% (continuous)

保护等级 Protection degree	IP67(EN60529)
绝缘等级 Coil Insulation	Class H
环境温度 Ambient temperature	-20 $^{\circ}$ C~+50 $^{\circ}$ C
工作频率 Frequency	50/ 60 HZ

主要结构 / General Construction

骨架材料 Bobbin material	PBT/PA66/PPS/PET
铜线等级 Coil wire	Class H wire -180 $^{\circ}$ C (IEC317-8)
支架 Magnetic yoke	Made by low carbon iron 高导磁低碳钢
封塑材料 Encapsulation material	BMC thermosetting material 热固性塑封料

接电方式 / Electrical Connections

引线式 Cable leading type

应用 / Application

广泛应用于水下喷泉, 2 通电电磁阀。

Widely used for fountain Solenoid valve, water proof, 2 Way Solenoid valve.