

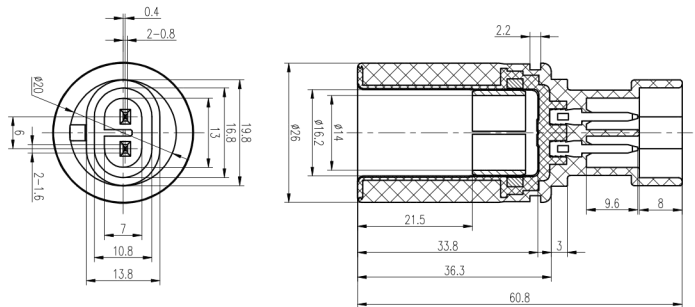
# 液压类电磁阀线圈

## Hydraulic Solenoid Coil



产品型号 / Coil type.:16602

产品编号 / Code no.:BRS-C020



### 技术参数 / Technical Data

标称电压 Standard Voltage	DC:12V/24V,others on request
电压范围 Voltage range	DC±10%
额定功率 Rated Power	DC:23W, others on request 其它可定制
工作时间 Duty Cycle	ED100% (continuous)

保护等级 Protection degree	IP65(EN60529)
绝缘等级 Coil Insulation	Class H
环境温度 Ambient temperature	-20°C~+50°C
工作频率 Frequency	50/ 60 HZ

### 主要结构 / General Construction

骨架材料 Bobbin material	PBT/PA66/PPS/PET
铜线等级 Coil wire	Class F wire,-155°C ; Class H wire,- 200°C( IEC317-8)
支架 Magnetic yoke	Made by low carbon iron 高导磁低碳钢
封塑材料 Encapsulation material	PA66 35% fiberglass 热塑性塑封料 thermoplastic material

### 接电方式 / Electrical Connections

插脚式 DIN43650A spade plug

### 应用 / Application

适用于液压电磁阀。

Suitable for hydraulic system solenoid valves.